

KNIVES- PLOTTERZUBEHÖR- CUCHILLASPLÓTER

1000 + Products



RUBBER

GUMMI

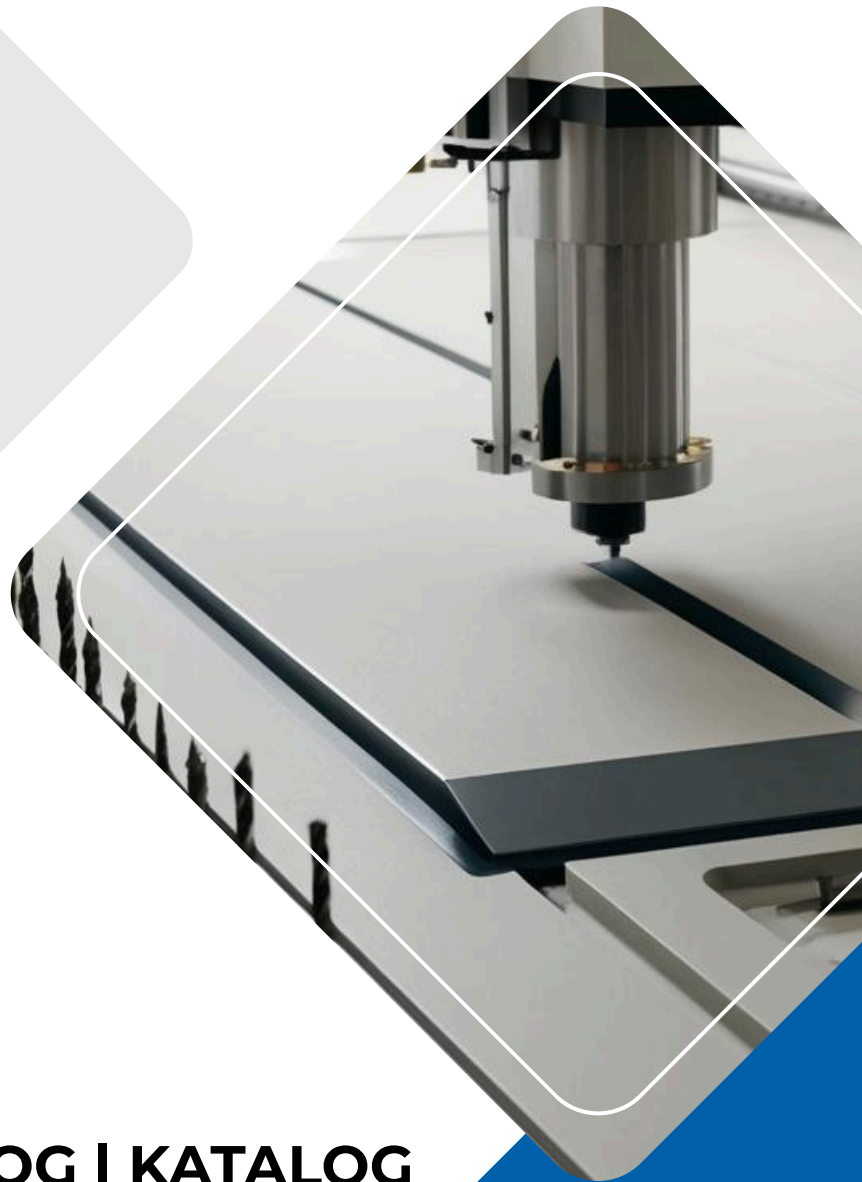
HULE

CATÁLOGO | CATALOG | KATALOG

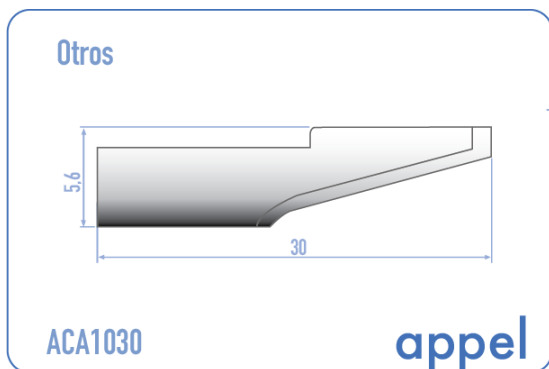
2026

appel

[www.appelgroup.eu](http://www.appelgroup.eu)



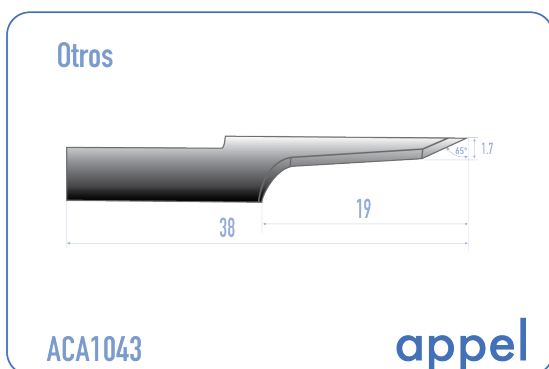
Atom 01030773 | ACA1030



Code / Andere Bezeichnung / Código similar	Atom 01030773
Depth of bevel / Schneidtiefe / Profundidad corte	11
Length / Länge / Largo	30
Width / Breite / Ancho	5.6
Thickness / Stärke / Espesor	-
Bevel / Schneide / Ángulo	15°
Material / Werkstoff / Material	TC / VHM
Packing unit / VE / Unidad de Venta	10

TC = Tungsteno Carburo

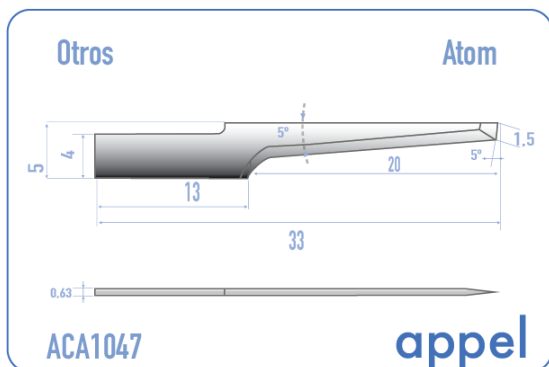
Atom 01043068 | ACA1043



Code / Andere Bezeichnung / Código similar	Atom 01043068
Depth of bevel / Schneidtiefe / Profundidad corte	19
Length / Länge / Largo	38
Width / Breite / Ancho	1.7
Thickness / Stärke / Espesor	0.63
Bevel / Schneide / Ángulo	65°
Material / Werkstoff / Material	TC / VHM
Packing unit / VE / Unidad de Venta	10

TC = Tungsteno Carburo

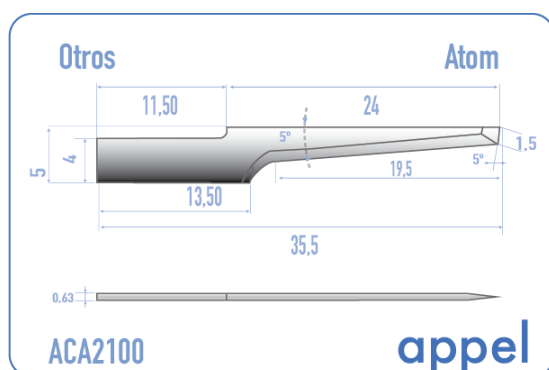
ATOM #1047659 | ACA1047



Code / Andere Bezeichnung / Código similar	ATOM #1047659
Depth of bevel / Schneidtiefe / Profundidad corte	19,50
Length / Länge / Largo	35,5
Width / Breite / Ancho	4/5
Thickness / Stärke / Espesor	0,63
Bevel / Schneide / Ángulo	5°
Material / Werkstoff / Material	TC
Packing unit / VE / Unidad de Venta	10

TC = Tungsteno Carburo

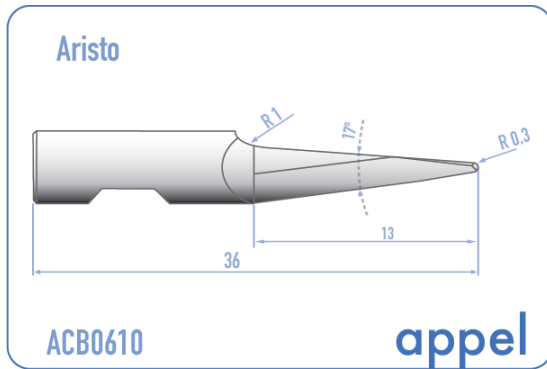
ATOM # 49891 | ACA2100



Code / Andere Bezeichnung / Código similar	ATOM # 49891
Depth of bevel / Schneidtiefe / Profundidad corte	19,50
Length / Länge / Largo	35,5
Width / Breite / Ancho	4/5
Thickness / Stärke / Espesor	0,63
Bevel / Schneide / Ángulo	5°
Material / Werkstoff / Material	TC
Packing unit / VE / Unidad de Venta	10

TC = Tungsteno Carburo

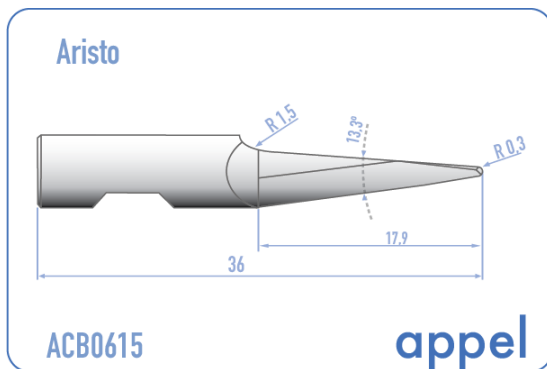
7267 | ACB0610



Code / Andere Bezeichnung / Código similar	7267
Depth of bevel / Schneidtiefe / Profundidad corte	10
Length / Länge / Largo	36
Width / Breite / Ancho	-
Thickness / Stärke / Espesor	0.74
Diameter / Durchmesser / Diametro	6
Bevel / Schneide / Ángulo	78,5°
Material / Werkstoff / Material	TC / VHM
Packing unit / VE / Unidad de Venta	2

TC = Tungsteno Carburo

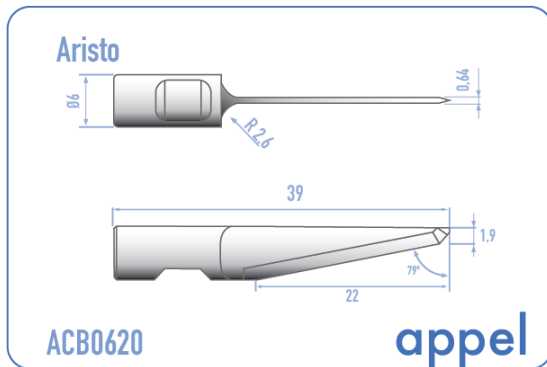
7265 | ACB0615



Code / Andere Bezeichnung / Código similar	7265
Depth of bevel / Schneidtiefe / Profundidad corte	15
Length / Länge / Largo	36
Width / Breite / Ancho	-
Thickness / Stärke / Espesor	-
Diameter / Durchmesser / Diametro	6
Bevel / Schneide / Ángulo	13,3°
Material / Werkstoff / Material	TC / VHM
Packing unit / VE / Unidad de Venta	5

TC = Tungsteno Carburo

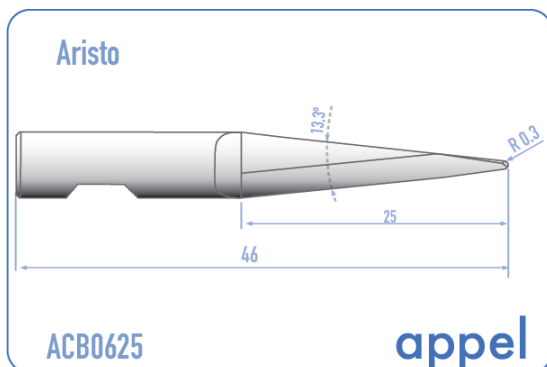
SR6310 | ACB0620



Code / Andere Bezeichnung / Código similar	SR6310
Depth of bevel / Schneidtiefe / Profundidad corte	> 20
Length / Länge / Largo	36
Width / Breite / Ancho	-
Thickness / Stärke / Espesor	-
Diameter / Durchmesser / Diametro	6
Bevel / Schneide / Ángulo	82,3°
Material / Werkstoff / Material	TC / VHM
Packing unit / VE / Unidad de Venta	2

TC = Tungsteno Carburo

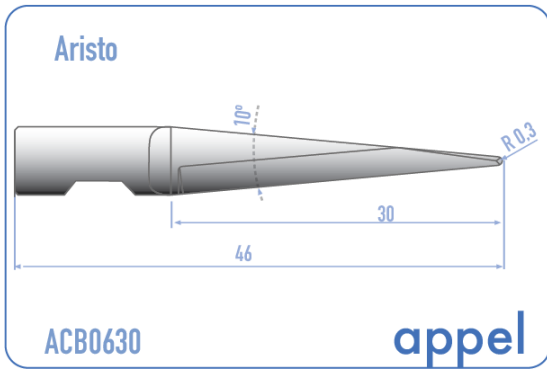
7286 | 7354 | ACB0625



Code / Andere Bezeichnung / Código similar	7286 7354
Depth of bevel / Schneidtiefe / Profundidad corte	25
Length / Länge / Largo	46
Width / Breite / Ancho	-
Thickness / Stärke / Espesor	-
Diameter / Durchmesser / Diametro	6
Bevel / Schneide / Ángulo	12,3°
Material / Werkstoff / Material	TC / VHM
Packing unit / VE / Unidad de Venta	2

TC = Tungsteno Carburo

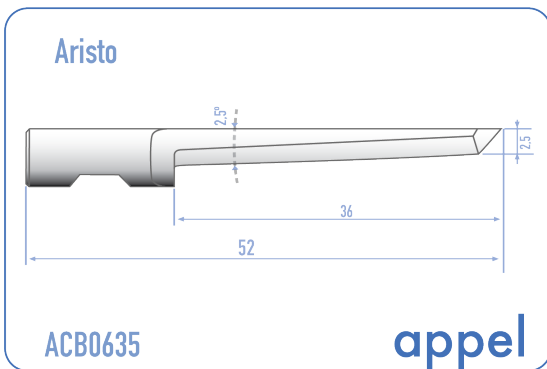
7394 | ACB0630



Code / Andere Bezeichnung / Código similar	7394
Depth of bevel / Schneidtiefe / Profundidad corte	30
Length / Länge / Largo	46
Width / Breite / Ancho	-
Thickness / Stärke / Espesor	-
Diameter / Durchmesser / Diametro	6
Bevel / Schneide / Ángulo	10°
Material / Werkstoff / Material	TC / VHM
Packing unit / VE / Unidad de Venta	2

TC = Tungsteno Carburo

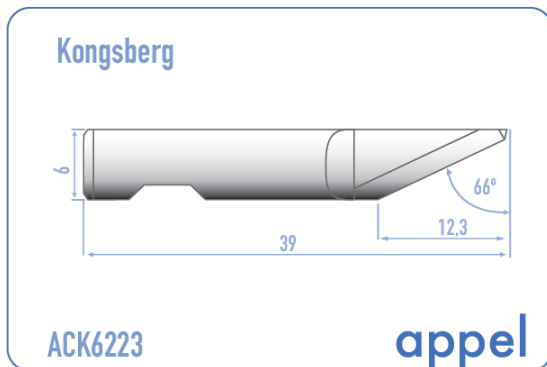
BT57253R | ACB0635



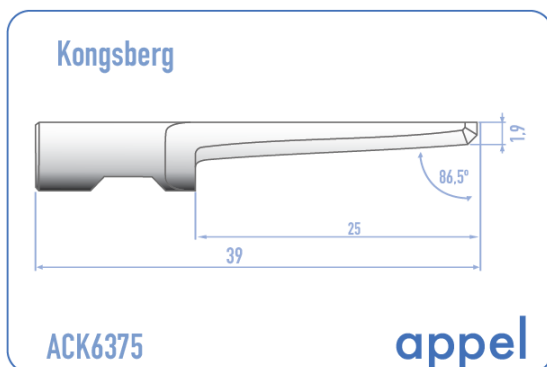
Code / Andere Bezeichnung / Código similar	BT57253R
Depth of bevel / Schneidtiefe / Profundidad corte	32
Length / Länge / Largo	52
Width / Breite / Ancho	6
Thickness / Stärke / Espesor	-
Diameter / Durchmesser / Diametro	6
Bevel / Schneide / Ángulo	2,5°
Material / Werkstoff / Material	TC / VHM
Packing unit / VE / Unidad de Venta	2

TC = Tungsteno Carburo

SR6223 | ACK6223



DR6160 42445510 | ACK6375



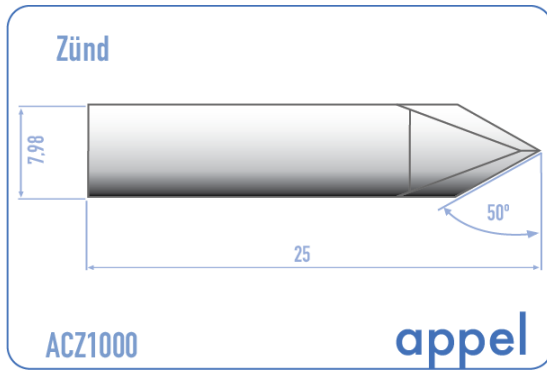
Code / Andere Bezeichnung / Código similar	SR6223
Depth of bevel / Schneidtiefe / Profundidad corte	12
Length / Länge / Largo	39
Width / Breite / Ancho	-
Thickness / Stärke / Espesor	6
Bevel / Schneide / Ángulo	66°
Material / Werkstoff / Material	TC / VHM
Packing unit / VE / Unidad de Venta	2

TC = Tungsteno Carburo

Code / Andere Bezeichnung / Código similar	DR6160 42445510
Depth of bevel / Schneidtiefe / Profundidad corte	5
Length / Länge / Largo	25
Width / Breite / Ancho	-
Thickness / Stärke / Espesor	6
Bevel / Schneide / Ángulo	60°
Material / Werkstoff / Material	TC / VHM
Packing unit / VE / Unidad de Venta	2

TC = Tungsteno Carburo

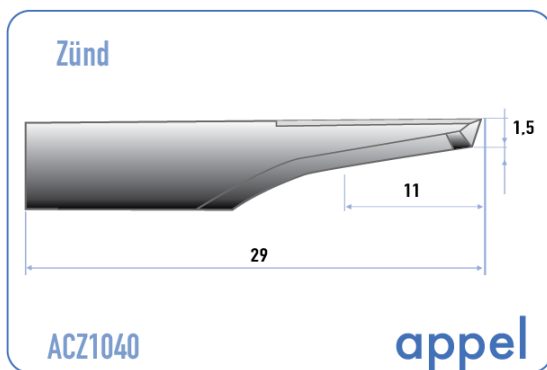
Z10 | ACZ1000



Code / Andere Bezeichnung / Código similar	Z10
Depth of bevel / Schneidtiefe / Profundidad corte	4.8
Length / Länge / Largo	25
Width / Breite / Ancho	8
Thickness / Stärke / Espesor	1.5
Bevel / Schneide / Ángulo	50°
Material / Werkstoff / Material	TC / VHM
Packing unit / VE / Unidad de Venta	2

TC = Tungsteno Carburo

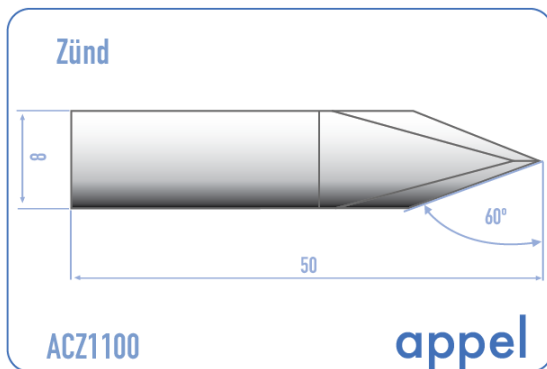
Z104 | ACZ1040



Code / Andere Bezeichnung / Código similar	Z104
Depth of bevel / Schneidtiefe / Profundidad corte	11
Length / Länge / Largo	29
Width / Breite / Ancho	-
Thickness / Stärke / Espesor	-
Bevel / Schneide / Ángulo	-
Material / Werkstoff / Material	TC
Packing unit / VE / Unidad de Venta	10

TC = Tungsteno Carburo

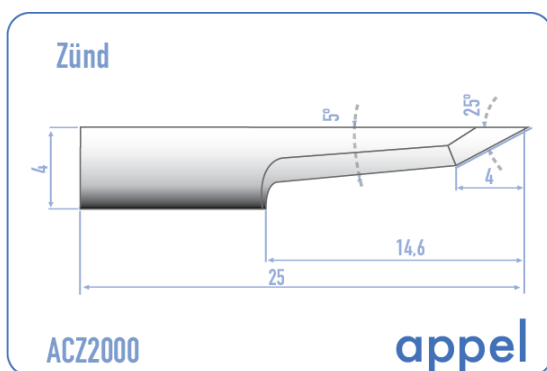
Z11 | ACZ1100



Code / Andere Bezeichnung / Código similar	Z11
Depth of bevel / Schneidtiefe / Profundidad corte	6.5
Length / Länge / Largo	50
Width / Breite / Ancho	8
Thickness / Stärke / Espesor	1.5
Bevel / Schneide / Ángulo	60°
Material / Werkstoff / Material	TC / VHM
Packing unit / VE / Unidad de Venta	2

TC = Tungsteno Carburo

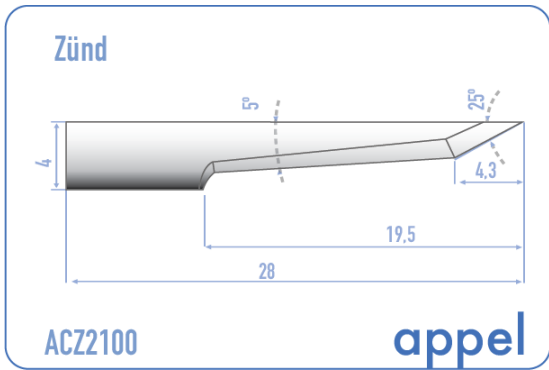
Z20 | ACZ2000



Code / Andere Bezeichnung / Código similar	Z20
Depth of bevel / Schneidtiefe / Profundidad corte	14.3
Length / Länge / Largo	25
Width / Breite / Ancho	4
Thickness / Stärke / Espesor	0.63
Bevel / Schneide / Ángulo	5° / 25°
Material / Werkstoff / Material	TC / VHM
Packing unit / VE / Unidad de Venta	2

TC = Tungsteno Carburo

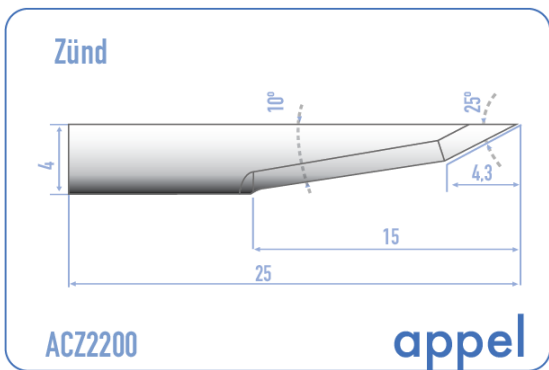
Z21 | ACZ2100



Code / Andere Bezeichnung / Código similar	Z21
Depth of bevel / Schneidtiefe / Profundidad corte	19.5
Length / Länge / Largo	28
Width / Breite / Ancho	4
Thickness / Stärke / Espesor	0.63
Bevel / Schneide / Ángulo	5° / 25°
Material / Werkstoff / Material	TC / VHM
Packing unit / VE / Unidad de Venta	2

TC = Tungsteno Carburo

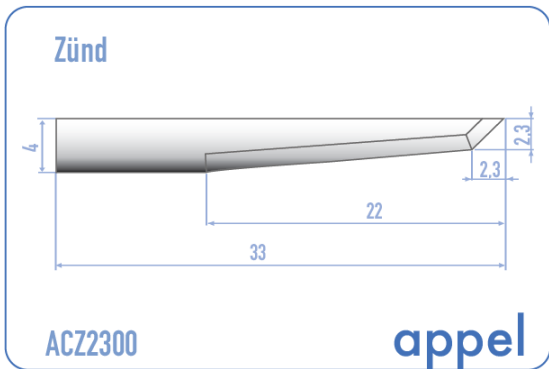
Z22 | ACZ2200



Code / Andere Bezeichnung / Código similar	Z22
Depth of bevel / Schneidtiefe / Profundidad corte	15
Length / Länge / Largo	25
Width / Breite / Ancho	4
Thickness / Stärke / Espesor	0.63
Bevel / Schneide / Ángulo	10° / 25°
Material / Werkstoff / Material	TC / VHM
Packing unit / VE / Unidad de Venta	2

TC = Tungsteno Carburo

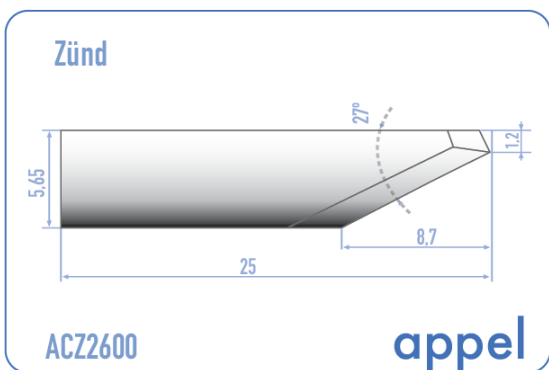
Z23 | ACZ2300



Code / Andere Bezeichnung / Código similar	Z23
Depth of bevel / Schneidtiefe / Profundidad corte	22
Length / Länge / Largo	33
Width / Breite / Ancho	4
Thickness / Stärke / Espesor	0.63
Bevel / Schneide / Ángulo	45°
Material / Werkstoff / Material	TC / VHM
Packing unit / VE / Unidad de Venta	2

TC = Tungsteno Carburo

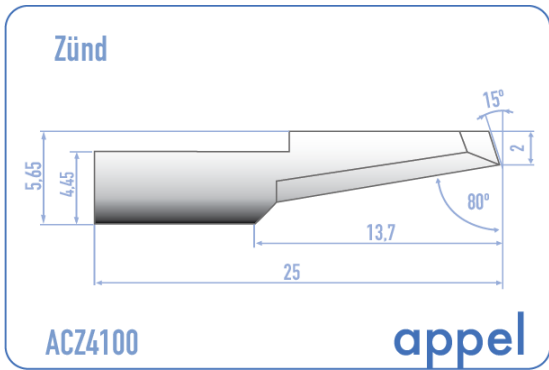
Z26 | ACZ2600



Code / Andere Bezeichnung / Código similar	Z26
Depth of bevel / Schneidtiefe / Profundidad corte	8.7
Length / Länge / Largo	25
Width / Breite / Ancho	5.65
Thickness / Stärke / Espesor	0.63
Bevel / Schneide / Ángulo	12° / 65°
Material / Werkstoff / Material	TC / VHM
Packing unit / VE / Unidad de Venta	2

TC = Tungsteno Carburo

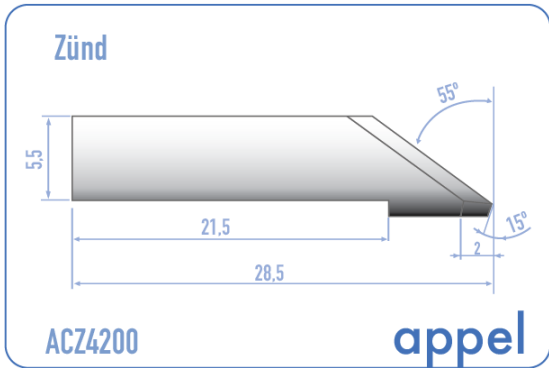
Z41 | ACZ4100



Code / Andere Bezeichnung / Código similar	Z41
Depth of bevel / Schneidtiefe / Profundidad corte	13
Length / Länge / Largo	25
Width / Breite / Ancho	4.45 / 5.65
Thickness / Stärke / Espesor	0.63
Bevel / Schneide / Ángulo	15° / 80°
Material / Werkstoff / Material	TC / VHM
Packing unit / VE / Unidad de Venta	2

TC = Tungsteno Carburo

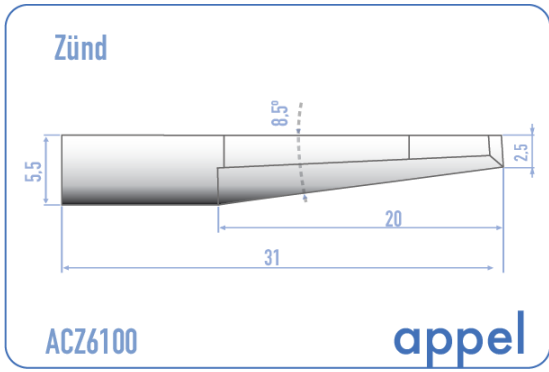
Z42 | ACZ4200



Code / Andere Bezeichnung / Código similar	Z42
Depth of bevel / Schneidtiefe / Profundidad corte	7.8
Length / Länge / Largo	28.5
Width / Breite / Ancho	5.5
Thickness / Stärke / Espesor	0.63
Bevel / Schneide / Ángulo	15° / 55°
Material / Werkstoff / Material	TC / VHM
Packing unit / VE / Unidad de Venta	2

TC = Tungsteno Carburo

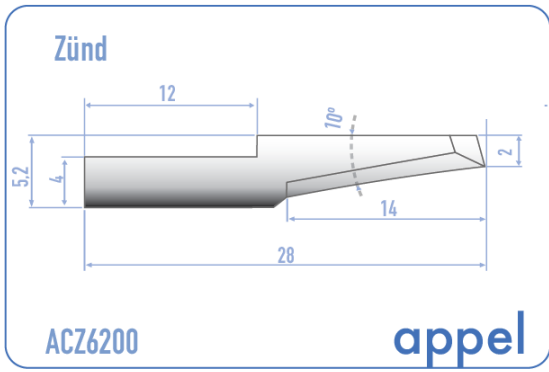
Z61 | ACZ6100



Code / Andere Bezeichnung / Código similar	Z61
Depth of bevel / Schneidtiefe / Profundidad corte	20
Length / Länge / Largo	31
Width / Breite / Ancho	5.5
Thickness / Stärke / Espesor	5.5
Bevel / Schneide / Ángulo	5° / 81°
Material / Werkstoff / Material	TC / VHM
Packing unit / VE / Unidad de Venta	2

TC = Tungsteno Carburo

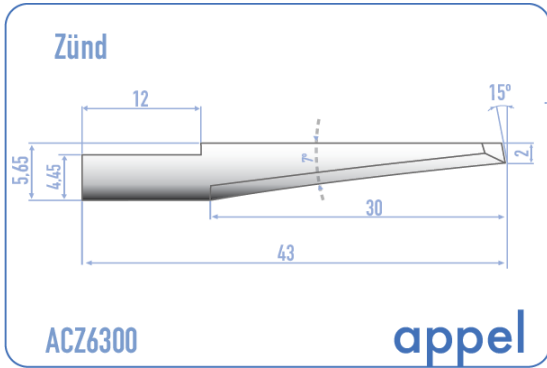
Z62 | ACZ6200



Code / Andere Bezeichnung / Código similar	Z62
Depth of bevel / Schneidtiefe / Profundidad corte	13.2
Length / Länge / Largo	28
Width / Breite / Ancho	4 / 5.2
Thickness / Stärke / Espesor	0.63
Bevel / Schneide / Ángulo	10°
Material / Werkstoff / Material	TC / VHM
Packing unit / VE / Unidad de Venta	2

TC = Tungsteno Carburo

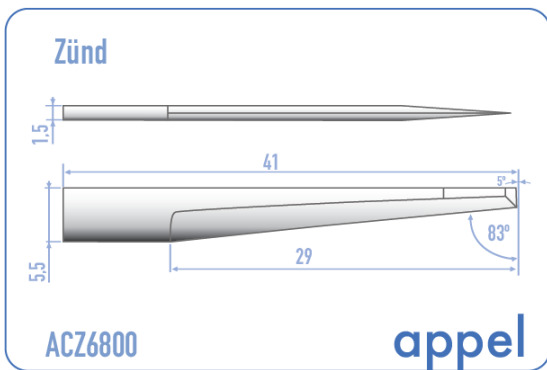
Z63 | ACZ6300



Code / Andere Bezeichnung / Código similar	Z63
Depth of bevel / Schneidtiefe / Profundidad corte	29
Length / Länge / Largo	43
Width / Breite / Ancho	4,45 / 5,65
Thickness / Stärke / Espesor	0.63
Bevel / Schneide / Ángulo	15° / 83°
Material / Werkstoff / Material	TC / VHM
Packing unit / VE / Unidad de Venta	2

TC = Tungsteno Carburo

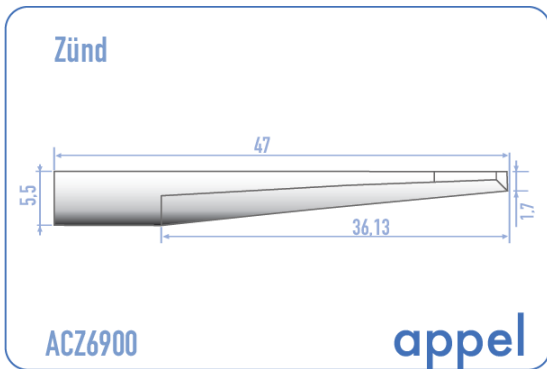
Z68 | ACZ6800



Code / Andere Bezeichnung / Código similar	Z68
Depth of bevel / Schneidtiefe / Profundidad corte	29
Length / Länge / Largo	41.5
Width / Breite / Ancho	5.5
Thickness / Stärke / Espesor	5.5
Bevel / Schneide / Ángulo	5° / 83°
Material / Werkstoff / Material	TC / VHM
Packing unit / VE / Unidad de Venta	2

TC = Tungsteno Carburo

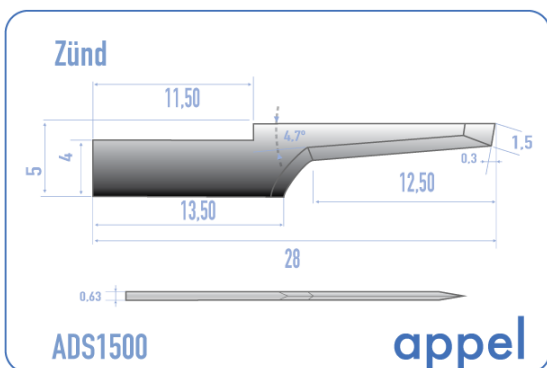
Z69 | ACZ6900



Code / Andere Bezeichnung / Código similar	Z69
Depth of bevel / Schneidtiefe / Profundidad corte	36.1
Length / Länge / Largo	47
Width / Breite / Ancho	5.5
Thickness / Stärke / Espesor	0.54
Bevel / Schneide / Ángulo	-
Material / Werkstoff / Material	TC / VHM
Packing unit / VE / Unidad de Venta	2

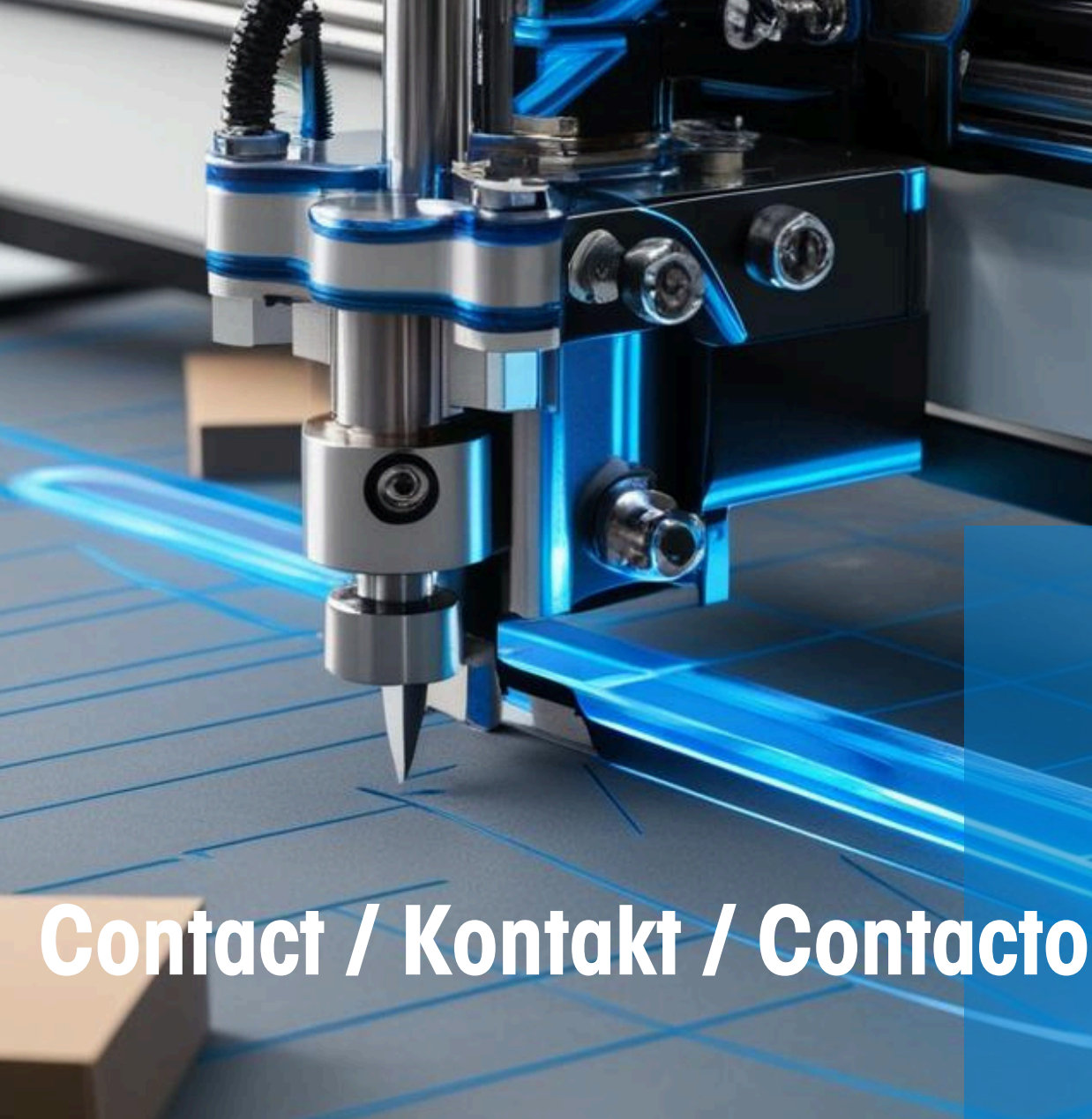
TC = Tungsteno Carburo

DS-15 | ADS1500



Code / Andere Bezeichnung / Código similar	DS-15
Depth of bevel / Schneidtiefe / Profundidad corte	12,50
Length / Länge / Largo	28
Width / Breite / Ancho	4 / 5
Thickness / Stärke / Espesor	0.63
Bevel / Schneide / Ángulo	4,7°
Material / Werkstoff / Material	TC
Packing unit / VE / Unidad de Venta	10

TC = Tungsteno Carburo



**Contact / Kontakt / Contacto**

appel

**Appel Schneidtechnik GmbH**  
**Marderweg 15, 73230**  
**Kirchheim / Teck, Germany**

 **+49 171 30 46 395**

 **+49 7021 978 424**

 **+49 7021 978 426**

**[info@appelgroup.eu](mailto:info@appelgroup.eu)**  
**[k.appel@appel-schneidtechnik.de](mailto:k.appel@appel-schneidtechnik.de)**

**Appel Group**